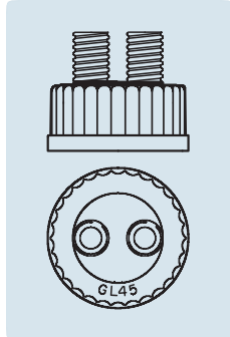


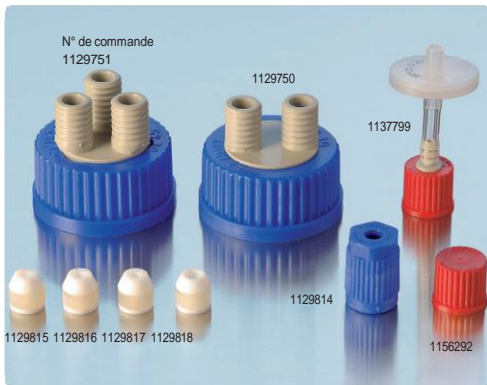
Système de raccords GL 45 DURAN®

Capuchon à visser GL 45, avec deux ou trois ports, filetage GL 14



A
121 °C

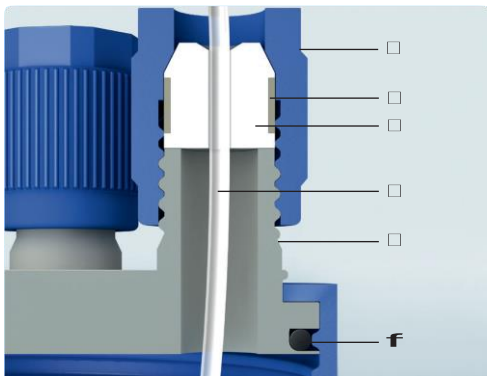
Tmax.
140 °C



Matières utilisées : PP et PTFE. Système modulaire flexible. Quatre diamètres de tube différents (1,6 mm ; 3,0 mm ; 3,2 mm et 6,0 mm) peuvent être raccordés. Possibilité de compensation stérile de pression grâce au filtre à membrane. Les ports non utilisés peuvent être pourvus d'un capuchon aveugle.

Exemples d'applications : transport sûr de produits liquides dans un système clos et stérile (évaporation réduite).

| N° de commande | Description | Filetage DIN (GL) | Unité d'emballage |
|----------------|---|-------------------|-------------------|
| 1129750 | Capuchon à visser GL 45, PP, 2 ports GL 14 | 45 | 2 |
| 1129751 | Capuchon à visser GL 45, PP, 3 ports GL 14 | 45 | 2 |
| 1129814 | Capuchon à visser GL 14, PP pour raccord de tube | 14 | 2 |
| 1129815 | Insert pour capuchon à visser GL 14, Ø int. 1,6mm (1/16 pouce) | | 1 |
| 1129816 | Insert pour capuchon à visser GL 14, Ø int. 3,0mm (~1/8 pouce) | | 1 |
| 1129817 | Insert pour capuchon à visser GL 14, Ø int. 3,2mm (1/8 pouce) | | 1 |
| 1129818 | Insert pour capuchon à visser GL 14, Ø int. 6,0mm (~1/4 pouce) | | 1 |
| 1129819 | Filtre à membrane de recharge pour compensation de pression, 0,2 µm | | 2 |
| 1156292 | Capuchon à visser, PBT, avec joint revêtu de PTFE, rouge | 14 | 2 |
| 1137799 | Kit de compensation de pression pour capuchon à 2 ou 3 ports (filtre à membrane 0,2 µm inclus), GL 14 | 14 | 1 |



Représentation graphique Système de raccords GL 45

- Capuchon à vis GL 14 (PP)
- Joint en silicone
- Insert en PTFE / Raccord de tube
- Tube (non compris dans la livraison)
- Raccord (PP)
- f** Joint torique